

modules thermiques



► Modules thermique multi-appartement : 2 à 6 appartements Sur demande 1, 7 et 8 circuits

- Distribution du chauffage selon le concept CIC.
- 4 modèles : - MTVC : vertical avec circulateurs
 - MTV2V : vertical avec 2 vannes 2 voies à moteur thermique
 - MTHC : horizontal avec circulateurs
 - MTH2V : horizontal avec vannes 2 voies à moteur thermique

Le modèle à circulateurs est constitué soit d'un collecteur tubulaire en "U" à 2 branches horizontales (modèle horizontal MTHC - système breveté), soit d'un collecteur tubulaire vertical modèle vertical MTVC.

- Le modèle à vannes 2 voies est constitué de 2 collecteurs hydrauliquement indépendants disposés soit horizontalement (MTH2V) soit verticalement (MTV2V).
- Interface entre le réseau collectif et les réseaux des appartements.
- Installation en gaine technique des immeubles.
- Assure l'indépendance des différents circuits.
- Réversibilité gauche/droite de l'alimentation primaire.
- Possibilité d'alimenter en direct les appartements par le plafond en version MTVC et MTHC (prévoir des clapets anti-thermosiphon).
- Raccordement du circuit primaire : - 2 à 5 appartements : Ø 1"
- 6 appartements : Ø 1"1/4
- Raccordements des circuits secondaires de chaque appartement : Ø 3/4".
- Garantie 2 ans.



MTHC

Modèle	MTVC					MTV2V				
	2	3	4	5	6	2	3	4	5	6
Nombre appartements raccordés	2	3	4	5	6	2	3	4	5	6
Modèle	vertical, à circulateurs					vertical, à vanne 2 voies				
Débit primaire, l/h	2500	2500	2500	2500	4 000	2500	2500	2500	2500	4000
Débit maxi secondaire moyen, l/h	800	800	600	480	650	800	800	600	480	650
Largeur, mm	480	480	480	480	485	480	480	480	480	485
Hauteur, mm	625	835	1045	1255	1495	625	835	1045	1255	1495
Profondeur utile, mm	300	300	300	300	305	300	300	300	300	305

Modèle	MTHC					MTH2V				
	2	3	4	5	6	2	3	4	5	6
Nombre appartements raccordés	2	3	4	5	6	2	3	4	5	6
Modèle	horizontal, à circulateurs					horizontal, à vanne 2 voies				
Débit primaire, l/h	2500	2500	2500	2500	4000	2500	2500	2500	2500	4000
Débit maxi secondaire moyen, l/h	800	800	600	480	650	800	800	600	480	650
Largeur, mm	290	395	500	605	730	185	290	385	500	605
Hauteur, mm	1090	1090	1090	1090	1120	1090	1090	1090	1090	1120
Profondeur utile, mm a ¹	300	300	300	300	305	300	300	300	300	305

a¹ avec support de fixation murale et platine électrique horizontale.

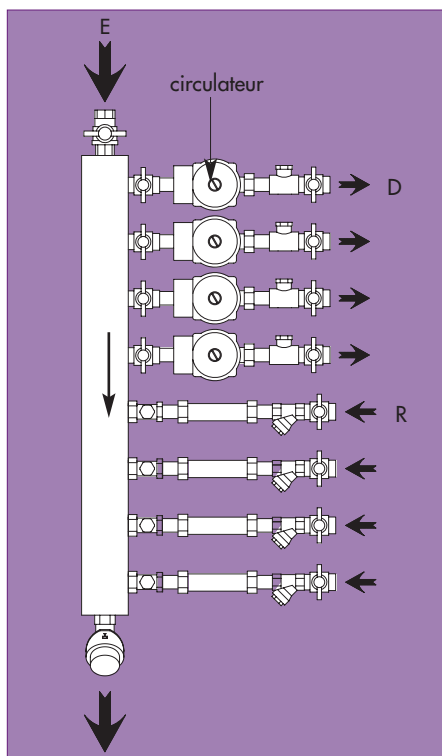
ACCESSOIRES

Thermostat d'ambiance TA	Thermostat d'ambiance TH	Clapet anti-thermosiphon pour MTVC et MTHC	Support fixation murale pour MTHC et MTH2V
710043	710044	740006	740004
p. 57	p. 57	-	-

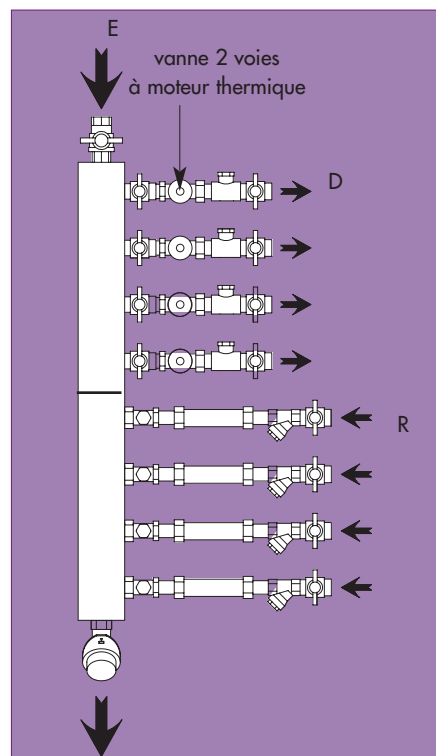
PLATINES ELECTRIQUES HORIZONTALES POUR MTHC ET MTH2V

2 appartements	3 appartements	4 appartements	5 appartements	6 appartements
740012	740013	740014	740015	740016

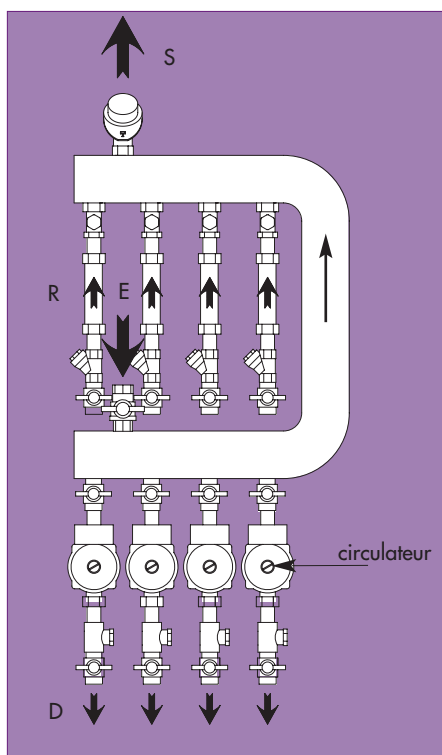
► Modules thermique multi-appartement : 2 à 6 appartements (suite)



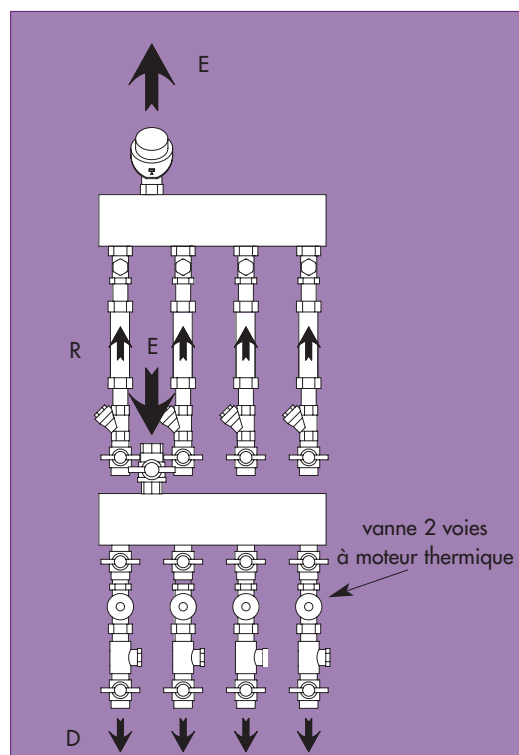
MTVC : Module thermique verticale à circulateurs



MTV2V : Module thermique verticale à vannes 2 voies



MTHC : Module thermique horizontale à circulateurs



MTH2V : Module thermique horizontale à vannes 2 voies

E : Entrée primaire - S : Sortie primaire - D : Départ vers appartements (2 à 6) - R : Retours des appartements (2 à 6)