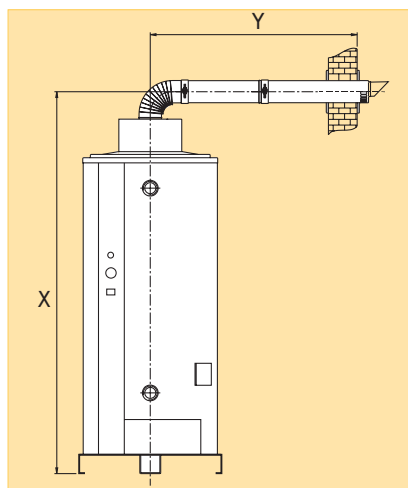


► Configuration ventouse pour BGV

• Evacuation standard

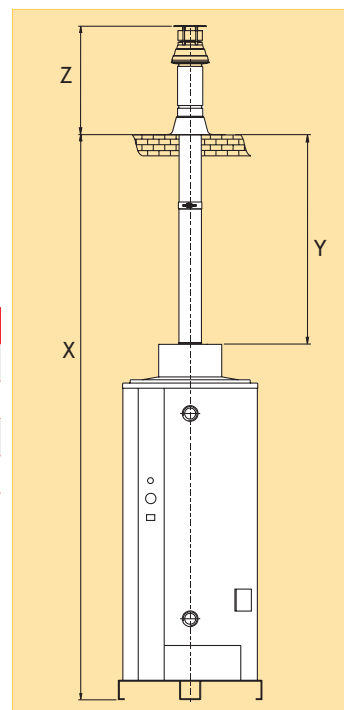
Evacuation concentrique horizontale murale standard

Modèle	BGV 30 H	BGV 50 H	BGV 80 H
Ø (mm)	80/125	100/150	130/200
X (mm)	2 150	2 170	2 230
Y (mm)	1 185	1 205	1 295



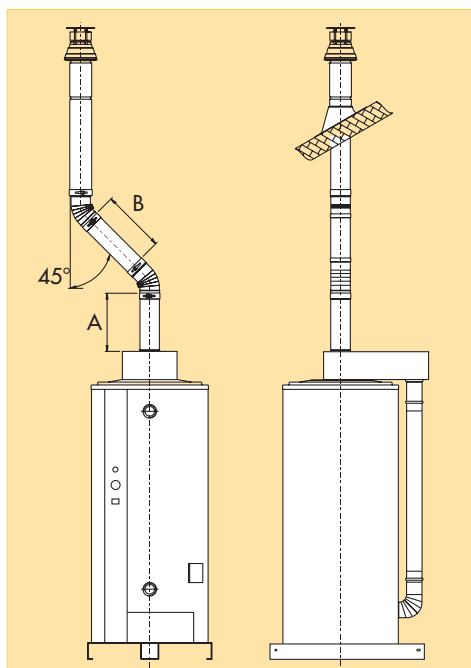
Evacuation concentrique verticale toiture standard

Modèle	BGV 30 V	BGV 50 V	BGV 80 V
Ø (mm)	80/125	100/150	130/200
X (mm)	3 490	3 570	3 895
Y (mm)	1 495	1 575	1 875
Z (mm)	610	650	1 005

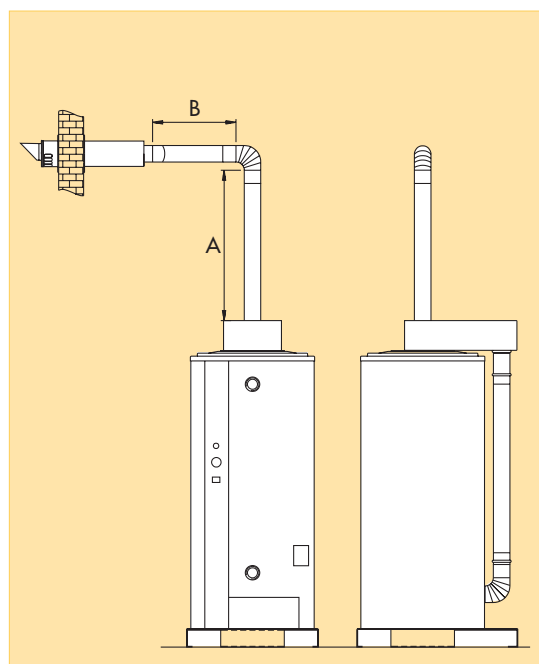


• Evacuation avec accessoires

Evacuation concentrique verticale toiture



Evacuation concentrique horizontale murale



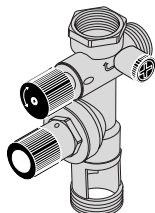
Modèle	BGV 30 H et V		BGV 50 H et V		BGV 80 H et V	
	Mini	Maxi	Mini	Maxi	Mini	Maxi
A (mm)	0	7 000	0	7 000	0	7 000
B (mm)	0	7 000	0	7 000	0	7 000
A+B (mm)	< 7 000					

Nota : 2 coudes à 45° ou 90° maxi.
Inclinaison minimale de 5 mm/m en direction de l'appareil

► Accessoires pour chauffe-eau électriques domestiques

Groupe de sécurité

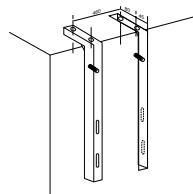
Obligatoire pour toute installation de chauffe-eau à accumulation



Référence : 732006
Ensemble de raccordement complet pour 10 et 15 litres sous évier.

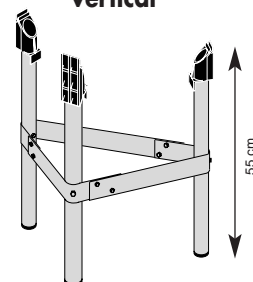
Kit accrochage plafond

En cas d'absence de mur porteur, pour fixation du chauffe-eau au plafond



Référence : 732013

Trépied pour chauffe-eau vertical

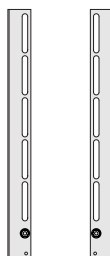


Réhausse le chauffe-eau de 42 à 47 cm selon les modèles

Référence : 732008

Pattes de transfert

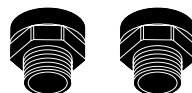
Pour substitution d'un ancien appareil sans modification des points de fixation



Référence : 732009

Raccords diélectriques

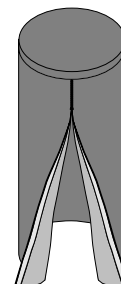
Pour positionnement sur le tube d'eau chaude afin d'éviter les phénomènes d'électrolyse



Référence : 732007

Housse isolante

Pour la surisolation des chauffe-eau stable et muraux de 100 à 300 litres installés hors du volume habitable



Référence :
pour ballon 100l : 732000
pour ballon 150l : 732001
pour ballon 200l : 732002
pour ballon 250l : 732003
pour ballon 300l : 732004

Gabarit de pose

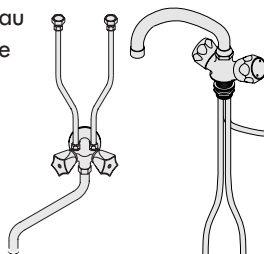
Pour définir le positionnement des raccords hydrauliques et des points de fixation



Référence :
Ø 560 : 732015
Ø 510 : 732014

Robinetterie écoulement libre

Pour mitiger l'eau froide et chaude des petites capacités



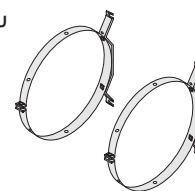
Référence
Pour modèles sur évier : 732011
Pour modèles sous évier : 732012

Console universelle d'accrochage plafond

Référence : 732005

Ceinture multiposition

Pour chauffe-eau horizontaux : pour fixation au sol, au plafond, et pour inversement droite/gauche du chauffe-eau.



Référence : 732010

► **Accessoires pour chauffe-eau électriques tertiaire**

Housse épaisseur 100 mm, jaquette M1 pour ballon de 500 l	732016
Housse épaisseur 100 mm, jaquette M1 pour ballon de 750 l	732017
Housse épaisseur 100 mm, jaquette M1 pour ballon de 1 000 l	732018
Housse épaisseur 100 mm, jaquette M1 pour ballon de 1 500 l	732019
Housse épaisseur 100 mm, jaquette M1 pour ballon de 2 000 l	732020
Housse épaisseur 100 mm, jaquette M1 pour ballon de 2 500 l	732021
Housse épaisseur 100 mm, jaquette M1 pour ballon de 3 000 l	732022
Performance de réduction de puissance 30 à 15 kW	732023
Performance de réduction de puissance 15 à 9 kW	732024
Kit hydraulique de sécurité 1" (500 à 750L)	732025
Kit hydraulique de sécurité 1"1/4 (1 000 à 3 000L)	732026