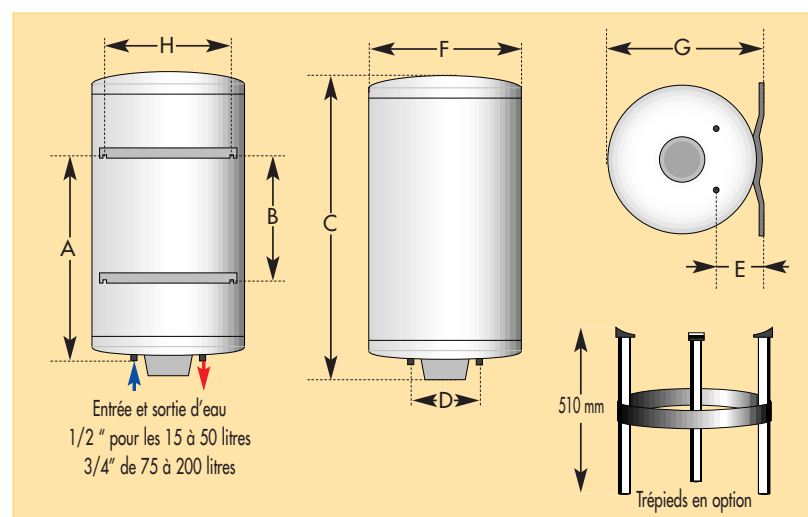




► Chauffe-eau verticaux muraux

De 50 à 200 litres, une gamme de chauffe-eau de faible encombrement. Ils se fixent impérativement au mur, un trépied de soutien pouvant être rajouté selon le type de cloison.

- Cuve en acier vitrifié assemblée par automate de soudure gage d'une étanchéité parfaite et durable.
- **L'anode de magnésium surdimensionnée** renforce la protection anticorrosion de l'ensemble.
- Mono 230 V ou tous courants.
- Cuve garantie 5 ans, pièces garanties 1 an.



Référence	Capacité (l)	Puissance (W)	A (mm)	B (mm)	C (mm)	D (mm)	E (mm)	F (mm)	G (mm)	H (mm)	Poids (kg)	
Thermoplongeur - Mono 230 V												
MV 50 T	321212	50	1 500	420	-	630	160	120	460	470	440	18
MV 75 T	321213	75	1 500	470	-	670	230	175	505	510	440	23
MV 100 T	321214	100	1 500	560	-	830	230	175	505	510	440	29
MV 150 T	321215	150	2 500	1 050	800	1150	230	175	505	510	440	37
MV 200 T	321217	200	2 500	1 050	800	1480	230	175	505	510	440	45
Thermoplongeur - Tous courants												
MV 150 T TC	321216	150	2 550	1 050	800	1 150	230	175	505	510	440	38
MV 200 T TC	321218	200	2 550	1 050	800	1 480	230	175	505	510	440	45
Stéatite - Mono 230 V												
MV 50 S	321200	50	1 200	410	-	630	160	120	460	475	440	18
MV 75 S	321201	75	1 200	470	-	670	230	175	505	510	440	25
MV 100 S	321202	100	1 200	560	-	830	230	175	505	510	440	31
MV 150 S	321203	150	2 000	1 050	800	1150	230	175	505	510	440	41
MV 200 S	321205	200	2 000	1 050	800	1480	230	175	505	510	440	52
Stéatite - Tous courants												
MV 150 S TC	321204	150	2 400	1 050	800	1150	230	175	505	510	440	42
MV 200 S TC	321206	200	2 400	1 050	800	1480	230	175	505	510	440	53

Accessoires cf. p. 108