

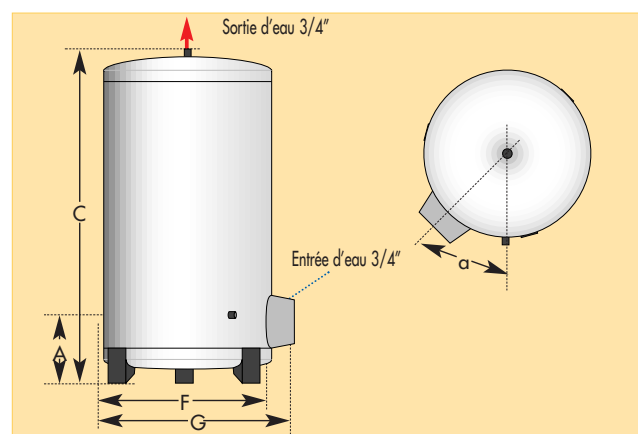


► Chauffe-eau verticaux sur socle

De 200 à 500 litres, ils offrent de l'eau chaude à profusion pour les gros consommateurs.

Ils se posent impérativement au sol, dans un placard, une remise, un cellier ou une buanderie.

- Cuve en acier vitrifié assemblée par automate de soudure gage d'une étanchéité parfaite et durable.
- **L'anode de magnésium surdimensionnée** renforce la protection anticorrosion de l'ensemble.
- Tous courants.
- Cuve garantie 5 ans, pièces garanties 1 an.



	Référence	Capacité (l)	Puissance (W)	A (mm)	C (mm)	F (mm)	G (mm)	Angle α (°)	Poids (kg)
Thermoplongeur - Tous courants									
	VS 200 T TC	200	3 000	390	1 320	560	625	45	52
	VS 250 T TC	250	3 000	365	1 560	560	625	45	62,5
	VS 300 T TC	300	3 000	365	1 820	560	625	45	73,5
	VS 500 T TC	500	6 000	335	1 870	710	795	45	95
Stéatite - Tous courants									
	VS 200 S TC	200	3 000	390	1 320	560	625	45	56
	VS 250 S TC	250	3 000	365	1 560	560	625	45	66,5
	VS 300 S TC	300	3 000	365	1 820	560	625	45	78

Accessoires cf. p. 108