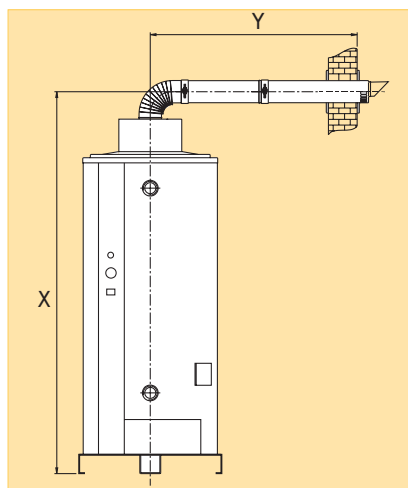


► Configuration ventouse pour BGV

• Evacuation standard

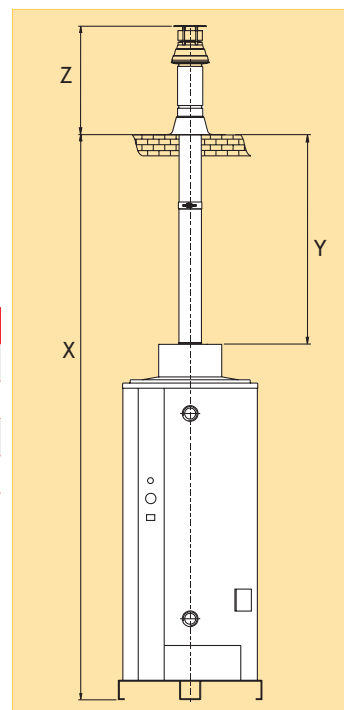
Evacuation concentrique horizontale murale standard

Modèle	BGV 30 H	BGV 50 H	BGV 80 H
Ø (mm)	80/125	100/150	130/200
X (mm)	2 150	2 170	2 230
Y (mm)	1 185	1 205	1 295



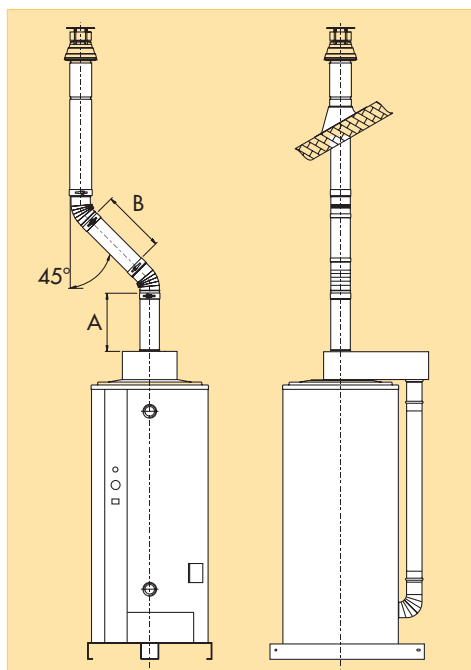
Evacuation concentrique verticale toiture standard

Modèle	BGV 30 V	BGV 50 V	BGV 80 V
Ø (mm)	80/125	100/150	130/200
X (mm)	3 490	3 570	3 895
Y (mm)	1 495	1 575	1 875
Z (mm)	610	650	1 005

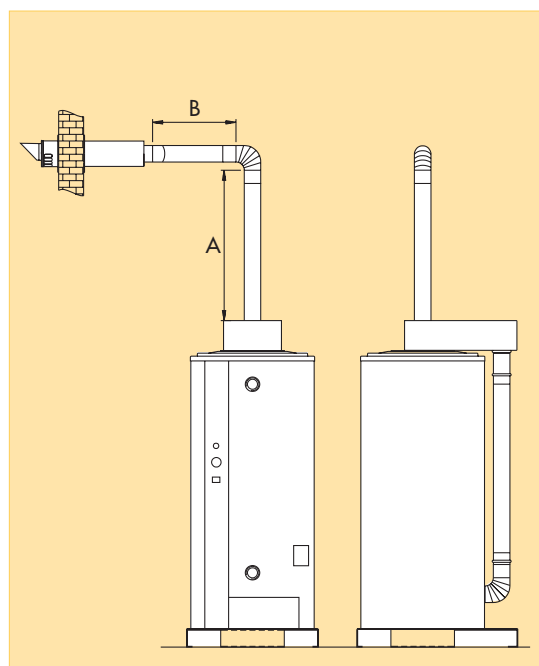


• Evacuation avec accessoires

Evacuation concentrique verticale toiture



Evacuation concentrique horizontale murale



Modèle	BGV 30 H et V		BGV 50 H et V		BGV 80 H et V	
	Mini	Maxi	Mini	Maxi	Mini	Maxi
A (mm)	0	7 000	0	7 000	0	7 000
B (mm)	0	7 000	0	7 000	0	7 000
A+B (mm)	< 7 000					

Nota : 2 coudes à 45° ou 90° maxi.
Inclinaison minimale de 5 mm/m en direction de l'appareil