

► Ventouses horizontales pour MV, VR et VT

MODULGAZ MV

Ventouse pour	MV212 et MV220	MV 230	MV 240	MV 260
Référence	721101	721102	721104	721124
Longueur ventouse	1 000 mm	1 000 mm	1 000 mm	1 000 mm
Epaisseur maxi du mur	960 mm	960 mm	960 mm	860 mm
Ø ventouse	90 mm	120 mm	150 mm	150 mm
Poids emballé, kg	3	3	3	3
Nombre de colis	1	1	1	1

VR

Ventouse pour	VR 4 et VR 6
Référence	721124
Longueur ventouse	1 000 mm
Epaisseur maxi du mur	860 mm
Ø ventouse	150 mm
Poids emballé, kg	3
Nombre de colis	1

VT

Ventouse pour	VT 6	VT 9
Référence	721112	721115
Longueur ventouse	2 x 1 000 mm	2 x 1 000 mm
Epaisseur maxi du mur	1 000 mm	1 000 mm
Ø ventouse	l 215 x h 332	l 224 x h 364
Poids emballé, kg	9	9
Nombre de colis	1	1

► Ventouses horizontales pour Mériapi et Séméru

MERAPI ET SEMERU

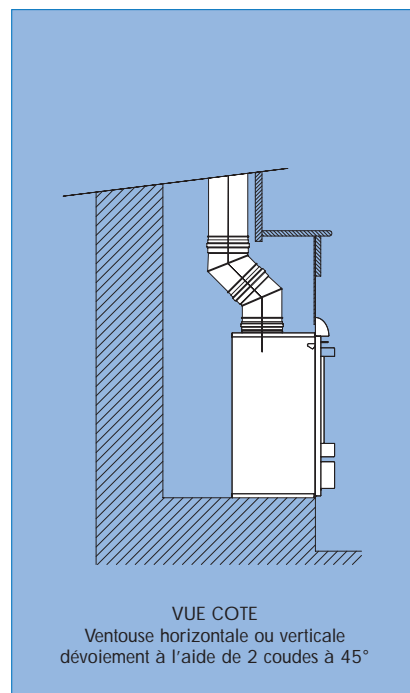
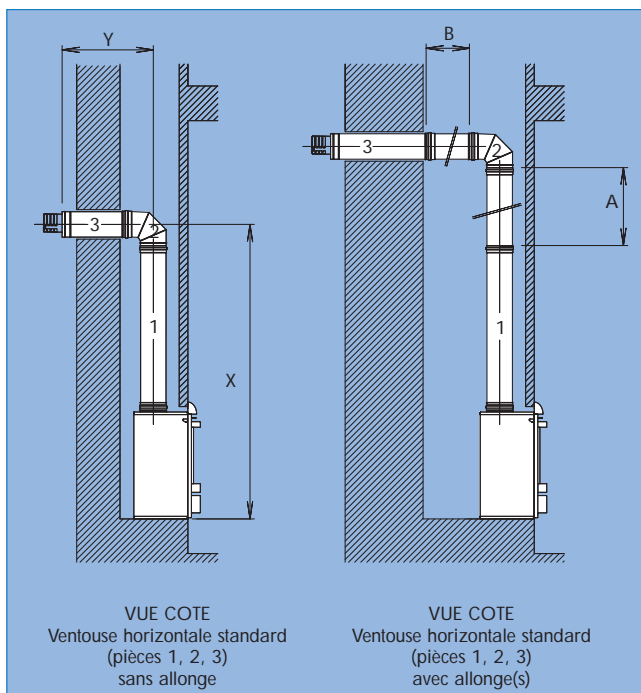
Ventouse horizontale	Référence	X mini (mm)	X maxi (mm)	Y mini (mm)	Y maxi (mm)	Poids (kg)	Nombre de colis
Ventouse standard (pièces 1, 2, 3)	720000	1 735	1 735	530	730	7,2	1

Accessoires ventouse horizontale	Référence	A maxi (mm)	B maxi (mm)	(A+B) maxi (mm)	Poids (kg)	Nombre de colis
Allonge 0,5 m (a)	720010	950	A + 250	2 150	2	1
Allonge 1 m (b)	720011	950	A + 250	2 150	4	1

Nota : pas de coude supplémentaire à 45° ou à 90° dans cette configuration sauf pour réaliser un dévoiement à l'aide de 2 coudes à 45° (voir schéma ci-dessous).

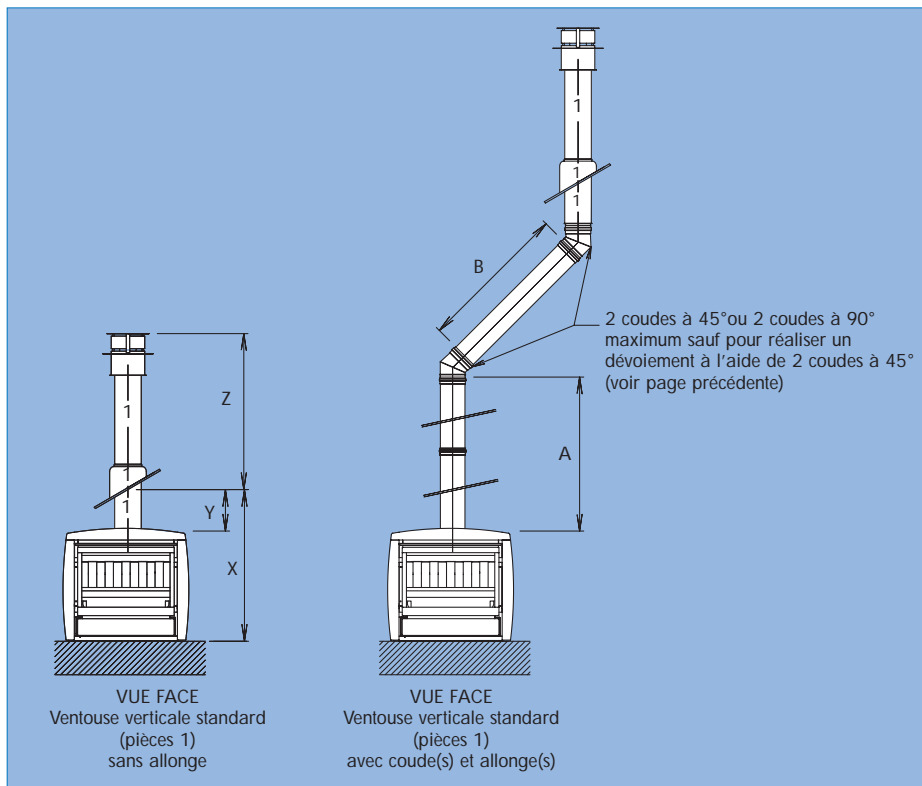
(a) longueur utile 450 mm

(b) longueur utile 950 mm



► Ventouses verticales

MERAPI ET SEMERU



Ventouse verticale	Référence	X (mm)	Y (mm)	Z (mm)	Poids (kg)	Nombre de colis
Ventouse standard	720001	1 220	560	750	6,70	1

(Pièce 1 avec solin pour toit en pente)

Accessoires ventouse verticale	Référence	A (mm)	B maxi (mm)	(A+B) (mm)	Poids (kg)	Nombre de colis
Allonge 0,5 m (a)	720010	6 650 maxi	0	6 650 maxi	2	1
Allonge 1 m (b)	720011	6 650 maxi	0	6 650 maxi	4	1
Coude 90° (max. 2)	720020	1 900 mini	950	2 850	1	1
		1 900 mini	0	1 900		
Coude 45° (max. 2)	720021	2 850 mini	1 900	4 750	0,5	1
		950 mini	9 50	1 900		
		950 mini	0	950		

(a) longueur utile 450 mm

(b) longueur utile 950 mm