

► Ventouses horizontales

MODULGAZ MV

Ventouse pour	MV212 et MV220	MV 230	MV 240	MV 260
Référence	721101	721102	721104	721124
Longueur ventouse	1 000 mm	1 000 mm	1 000 mm	1 000 mm
Epaisseur maxi du mur	960 mm	960 mm	960 mm	860 mm
Ø ventouse	90 mm	120 mm	150 mm	150 mm
Poids emballé, kg	3	3	3	3
Nombre de colis	1	1	1	1

VR ET VT

Ventouse pour	VR 4 et VR 6	VT 6	VT 9
Référence	721124	721112	721115
Longueur ventouse	1 000 mm	2 x 1 000 mm	2 x 1 000 mm
Epaisseur maxi du mur	860 mm	1 000 mm	1 000 mm
Ø ventouse	150 mm	l 215 x h 332	l 224 x h 364
Poids emballé, kg	3	9	9
Nombre de colis	1	1	1

MERAPI ET SEMERU

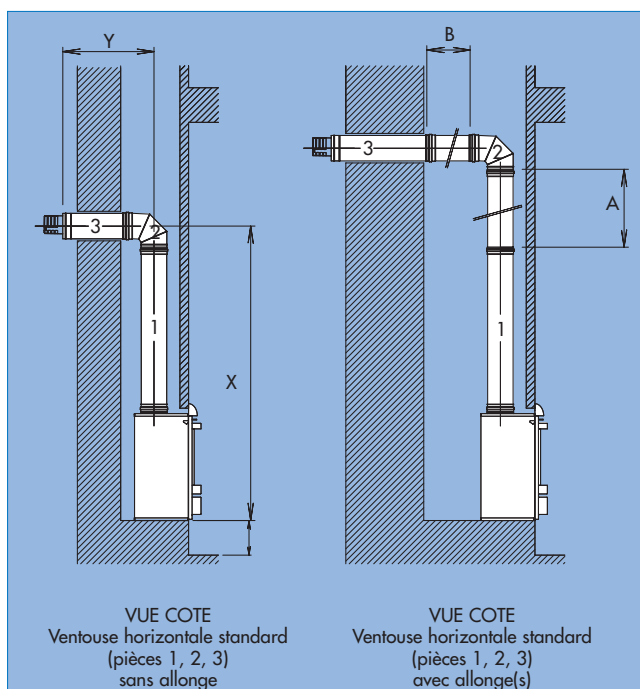
Ventouse horizontale	Référence	X mini (mm)	X maxi (mm)	Y mini (mm)	Y maxi (mm)	Poids (kg)	Nombre de colis
Ventouse standard (pièces 1, 2, 3)	720000	1 735	1 735	530	730	7,2	1

Accessoires ventouse horizontale	Référence	A maxi (mm)	B mini (mm)	(A+B) maxi (mm)	Poids (kg)	Nombre de colis
Allonge 0,5 m (a)	720010	950	A + 250	2 150	2	1
Allonge 1 m (b)	720011	950	A + 250	2 150	4	1

Nota : pas de coude supplémentaire à 45° ou à 90° dans cette configuration

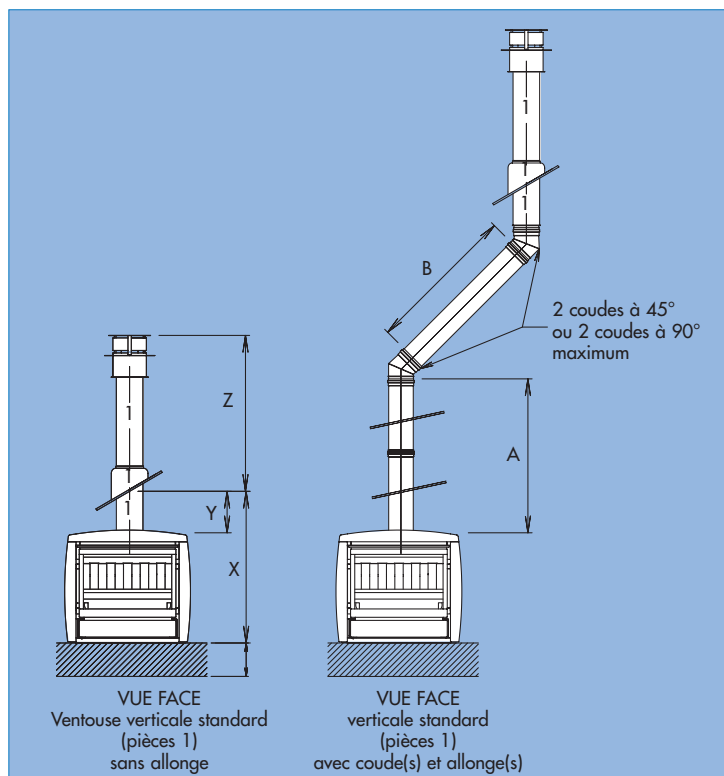
(a) longueur utile 450 mm

(b) longueur utile 950 mm



► Ventouses verticales

MERAPI ET SEMERU



Ventouse verticale	Référence	X (mm)	Y (mm)	Z (mm)	Poids (kg)	Nombre de colis
Ventouse standard	720001	1 220	560	750	6,70	1

Pièce 1 avec solin pour toit en pente

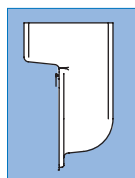
Accessoires ventouse verticale	Référence	A (mm)	B maxi (mm)	(A+B) (mm)	Poids (kg)	Nombre de colis
Allonge 0,5 m (a)	720010	6 650 maxi	0	6 650 maxi	2	1
Allonge 1 m (b)	720011	6 650 maxi	0	6 650 maxi	4	1
Coude 90° (max. 2)	720020	4 750 mini	1 900	6 650	1	1
		1 900 mini	950	2 850	1	1
Coude 45° (max. 2)	720021	2 850 mini	1 900	4 750	0,5	1
		950 mini	9 50	1 900		

(a) longueur utile 450 mm

(b) longueur utile 950 mm

► Accessoire pour MC

Buse de sortie verticale MC	
Référence	722110
Poids, kg	1
Nombre de colis	1



► Accessoires pour MV, MC, VR et VT

	Panier de protection ventouse	Portillon serrure + clé	Portillon serrure + clé	Pieds adaptables ^{o1}
Référence	721100	721106	721113	721105
Concerne les modèles	MV + VR	MV + MC	VR + VT	MV 230 et MV 240
Poids, kg	0,5	0,15	0,15	0,75
Nombre de colis	1	1	1	1

^{o1} Pieds adaptables sur MV230 et MV 240, réglables de 50 à 80 mm

► Accessoires pour Univers

Voir Référence des kits cheminée, ventouse bitube ou concentrique pages 68 et 69

	Allonge 1 m + union pour cheminée Univers 4 et 6	Ventilateur convection Univers 6
Référence	722104	722106
Poids, kg	1,8	3
Nombre de colis	1	1

► Programmations

• Programmation PRODEL pour Univers

Centrale de programmation électronique

- Gestion centralisée par fil pilote
- Programmation hebdomadaire selon 4 ordres :
Confort, Eco, Hors-gel, Arrêt
- 3 zones pour le chauffage comportant chacune 2 circuits
- 6 programmes de chauffage journaliers, modifiables au choix avec 6 tranches horaires possibles
- 1 zone spéciale pour l'électroménager programmable en marche/arrêt
- Dérogation journalière pour modifier manuellement un ordre programmé avec retour automatique à la programmation initiale
- Marche forcée : programmable jusqu'à 63 jours
- Optimisation grâce à la sonde extérieure
- Appareil garanti 2 ans



• Programmation pour tous modèles sauf Univers

Deux régulations programmables :

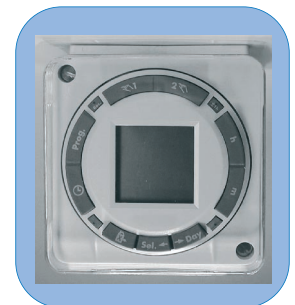
1 - PROGRAMMATEUR PG5H

- Abaissement de la température de 5°C
Pour les courtes périodes d'inoccupation

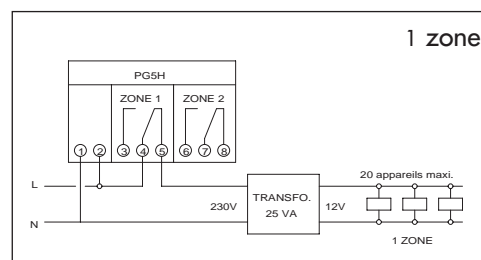
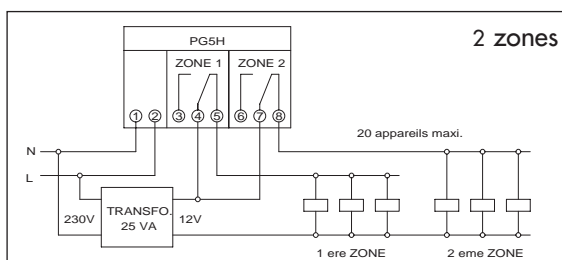
Une résistance chauffante (option) est placée sur le bulbe du thermostat de chaque appareil.

Ce thermostat régulant la température de la pièce.

Un programmeur hebdomadaire PG5H (option) à 42 commutations possibles permet le contrôle d'une ou deux zones.



Programmateur PG5H



2 - THERMOSTAT D'AMBIANCE À HORLOGE

- Contrôle de l'abaissement de température par thermostat d'ambiance dans le local (Confort, Eco, Hors-gel)
Pour les longues périodes d'inoccupation

Pour de longues périodes de coupure.

Une électrovanne (option) est placée sur chaque appareil entre le bloc gaz et le brûleur.



Electrovanne

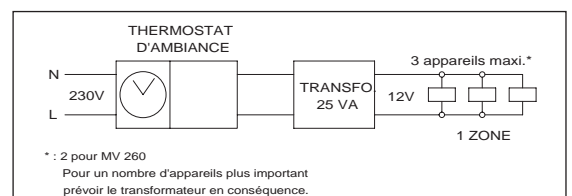


Thermostat d'ambiance à horloge

Le thermostat d'ambiance gère la température du local.

Programmation à partir d'un thermostat d'ambiance journalier ou hebdomadaire à 1 ou 2 niveaux d'abaissement de température.

Suivant le nombre d'appareil, prévoir le transformateur en conséquence.



► Programmations (suite)

	PRODEL	PG5H	Transformateur pour PG5H ^{a1}	Résistance ^{b1}
Pour	Univers	tous modèles sauf Univers	tous modèles sauf Univers	tous modèles sauf Univers
Référence	722109	721119	721120	721121
Poids (kg)	0,5	0,32	0,75	0,016
Nombre de colis	1	1	1	1

a1 : 25VA-230V/12V/24V - 20 résistances maxi. ou 8 électrovannes

b1 : 12V-0,14A-350 Ohms

	Electrovanne ^{c1}	Electrovanne ^{c1}	Electrovanne ^{c1}	Electrovanne ^{c1}
Pour	3100 et 5200 et 6200	F 109	F 125	MV et MC sauf MV 260
Référence	721200	721201	721202	721125
Poids (kg)	0,5	0,5	0,5	0,5
Nombre de colis	1	1	1	1

	Electrovanne ^{c1}	Electrovanne ^{c1}	Electrovanne ^{c1}	Prémontage électrovanne
Pour	MV 260	VR et VT6	VT9	tous modèles sauf Univers, RN et 222
Référence	721126	721114	721116	721109
Poids (kg)	0,5	0,5	0,5	-
Nombre de colis	1	1	1	1

c1 : appareils MV 200 et 4200 électrovanne 24V et 7VA

autres appareils : électrovanne 24V et 9VA